

TERMÉK ISMERTETŐ

COMBI302POLARTOPBYNILAN



Szellőzés passzív és aktív hővisszanyeréssel



Háztartás



Passzív
hővisszanyerés



Aktív
hővisszanyerés



Szellőztetés
<350/430m³/h



Komfort
fűtés



Komfort
hűtés

COMBI 302 POLAR TOP

Termék leírás

A Combi 302 Polar Top egy olyan szellőzőegység, amely két hővisszanyerő technológiát kombinál.

A passzív hővisszanyerés egy ellenáramú hőcserélőn keresztül történik, amely az elszívott levegőben lévő energia 85-95%-át hasznosítja. Az aktív hővisszanyerés hőszivattyúval történik, amely a maradék energiát hasznosítja. A hőszivattyú teljesítménye $COP > 4$, ami kiküszöböli a fűtőspirál és a hozzá tartozó keverőkör beszerelésének szükségességét. A Combi 302 Polar Top képes a befűjt levegő hőmérsékletét $30\text{ }^{\circ}\text{C}$ fölé emelni.

A hőszivattyú lehetővé teszi azt is, hogy nyáron akár $14\text{ }^{\circ}\text{C}$ -kal lehűtse a befűjt levegőt. Az alacsony légcseré miatt ez nem klímaberendezésként működik, de a beszívott levegő hűtése csökkenti annak páratartalmát, így kellemesebb és komfortosabb klímát biztosít a lakásban, még akkor is, ha a belső hőmérséklet magas.

A Combi 302 Polar Topot beépített előmelegítő elemmel szállítjuk, amely megvédi az ellenáramú hőcserélőt a jegesedéstől. Ez biztosítja a folyamatos működést alacsony külső hőmérsékleten is.



Aluzink acéllemez, fehér porfesték (RAL9016)

Egy automatikus, 100 %-os bypass csappantyú vezeti el a kültéri levegőt a hőcserélő mellett, amikor nincs szükség hővisszanyerésre, ezáltal energiát takarít meg.

A hermetikusan zárt hőszivattyú az ellenáramú hőcserélő után maradó energiát hasznosítja, és magas befűtési hőmérsékletet biztosít.

A befűjt levegőt is képes lehűteni.

Szűrőmonitor időzítővel.

A szűrők külön ajtaja lehetővé teszi a felhasználó számára a szűrő cseréjéhez való könnyű hozzáférést, és védi a felhasználót a ventilátorokkal és a hőszivattyúval való érintkezéstől.

Az egység világos és felhasználóbarát HMI Touch panellel rendelkezik.

A modern CTS 602 HMI Touch panel Modbus kommunikációt működtet.

A hatékony ventilátorokat energiatakarékos EC-motorok hajtják.

Négyfokozatú beállítással állandó légmennyiséget biztosítanak.

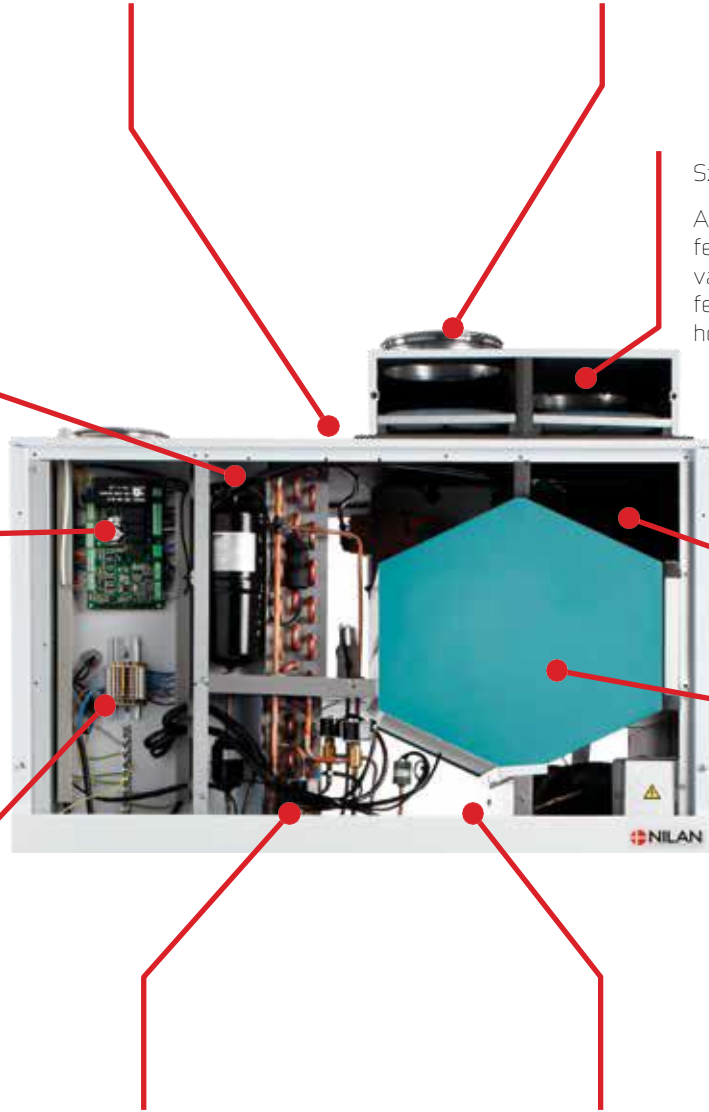
Az intelligens páratartalom-érzékelők lehetőséget biztosítanak a szellőzés szükség szerinti szabályozására a lakás átlagos levegő páratartalma alapján.

A CO₂-érzékelő kiegészítőként megvásárolható.

Hatékony ellenáramú hőcserélő, amely magas hőmérsékleti hatékonyságot és alacsony nyomásvesztéssel biztosít, ami jó hővisszanyerést és alacsony energiafogyasztást eredményez.

A porfestett kondenzvíz-elvezető megakadályozza a "savas víz" képződését, és lehetővé teszi a kondenzvíz elvezetését.

A Combi 302 Polar Top beépített fagyvédelmi fűtőelemmel rendelkezik.



A LAN / WiFi átjárón keresztül elérhető felhasználói alkalmazás megoldás tartozékként kapható.



MŰSZAKI ADATOK

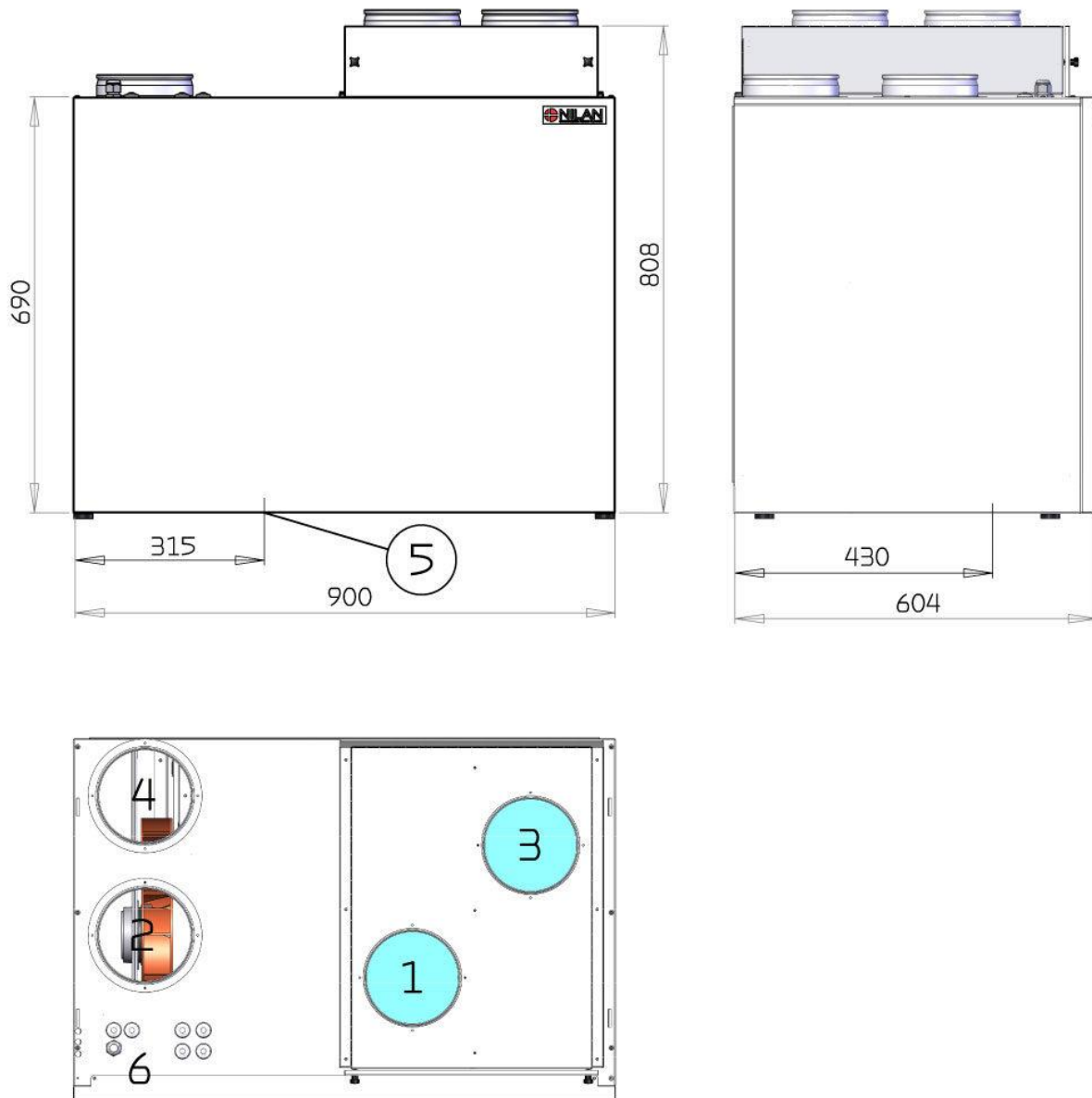
Combi 302 Polar Top

Méreték (Sz x H x M)	900 x 604 x 808 mm
Súly	85 kg
Lemez burkolat	Alucink acéllemez, fehér porszórással RAL9016
Hővesztesség burkolaton (*1)	32 W / -32 W
Hőcserélő típusa	Polietilén-tereftalát ellenáramú hőcserélő
Kompresszor típusa	Dugattyús kompresszor
Ventilátor típusa	EC, állandó fordulatszámú
Szűrő osztály	Újrahasznosított ISO durva > 75% (G4)
Légoldali csatlakozások	Ø 160 mm
Kondenzátum lefolyó	PVC, Ø 20x1,5 mm
Hűtőközeg	R134a
Hűtőközeg töltet	0.7 kg

Külső szivárgás (*2)	< 0.54 %
Belső szivárgás (*3)	< 1.71 %
Tápfeszültség	230 V (±10 %), 50/60 HZ
Max. bemenet/teljesítmény	1.8 kW / 7.8 A
IP védettség	IP31
Készenléti teljesítmény	3.2W
Energiafogyasztása a beépített előmelegítő elemnek	1.2 kW
Környezeti hőmérséklet	-20 / +40 °C

- *1. 32 W: Külső levegő hőmérséklete -12 °C. Beépítési hely -12 °C. Elszívott levegő hőmérséklete 20 °C (helyiség).
-32 W: Külső levegő hőmérséklete -12 °C. Beépítési hely 20 °C. Elszívott levegő hőmérséklete 20 °C (helyiség).
- *2. ± 250 Pa és 300 m³/h mellett az EN 13141-7 szabvány szerint.
- *3. ± 100 Pa és 300 m³/h mellett az EN 13141-7 szabvány szerint.

Méret rajz



Minden méret mm-ben kerül megadásra.

Csatlakozások:

1. Külső levegő
2. Befűjt levegő
3. Elszívott levegő
4. Kidobott levegő
- 5: Kondenzátum lefolyó
- 6: Elektromos tápellátás

Kapacitás

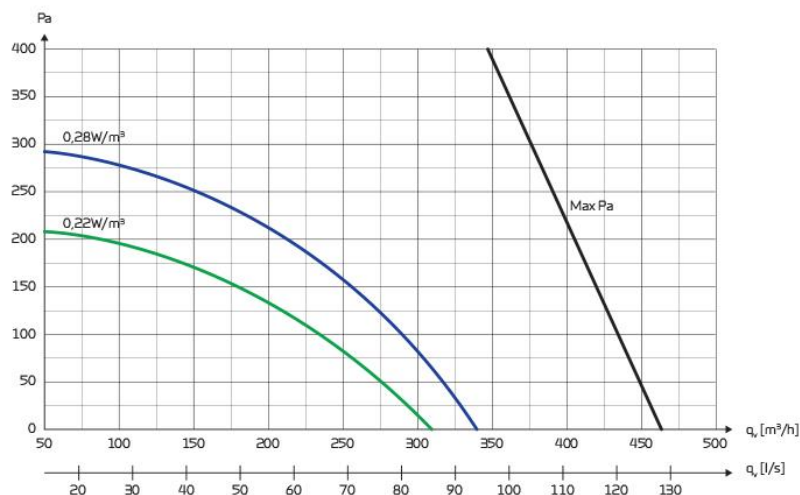
A szabványos egység kapacitása q_v és $P_t, ext.$ függvényében.

Az EN 13141-7 szabvány szerinti SEL-értékek ISO Coarse >75% (G4) szűrőkkel ellátott és fűtőelem nélküli szabványos egységekre vonatkoznak.

A SEL-értékek a készülék teljes teljesítményfelvételét tartalmazzák a vezérléssel együtt.

Átváltási tényező: $J/m^3 : 3600 = W/m^3/h.$

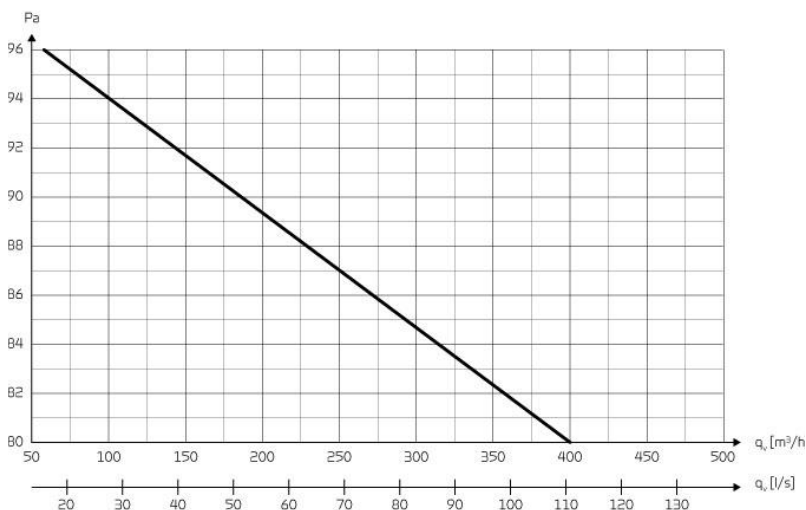
Fontos! A SEL-értékeket mindkét ventilátorra vonatkozóan összértékként mérik és adják meg.



Hőmérsékleti hatékonyság

Hőmérsékleti hatásfok az EN308 szabvány szerinti ellenáramú hőcserélővel ellátott egységeknél (száraz).

Hőmérsékleti hatásfok EN308: $\eta_t = (t_{befújtt} - t_{friss}) / (t_{elszívott} - t_{friss})$



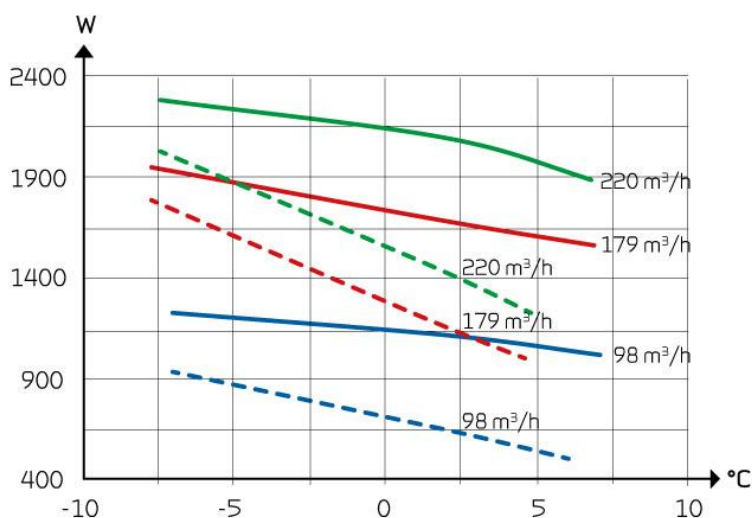
Hőteljesítmény befűjt levegő

Q_c [W] hőteljesítmény a q_v [m³/h] és a t_{21} [°C] külső levegő hőmérséklet függvényében. Az EN 14511 szabvány szerint $t_{11} = 21$ °C (elszívott levegő).

A hőteljesítmény a Combi 302 Polar Top által a friss levegőhöz hozzáadott fűtési teljesítmény.

A szellőzési veszteség az a hőteljesítmény, amely hővisszanyerés nélkül az adott légtérfogatáram mellett elvész.

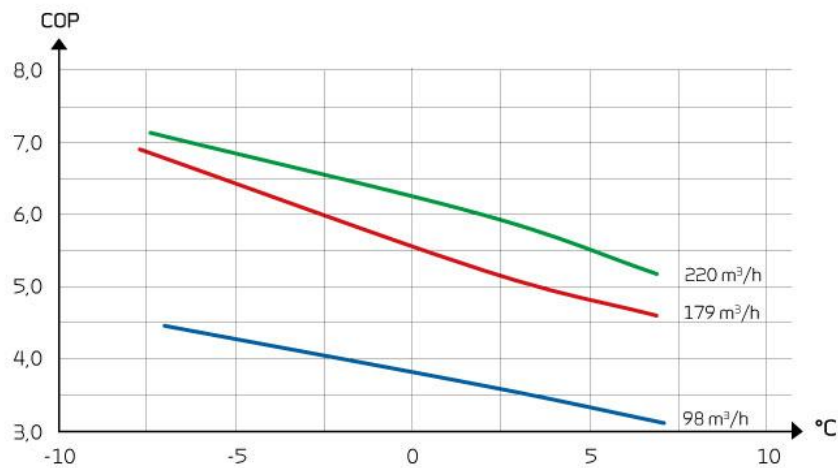
Szellőzési veszteség: Szaggatott görbék
Hőhatás: Folyamatos görbék



COP (levegő-levegő)

Hőteljesítménytényező COP [-] befűjt levegő a t_{21} [°C] külső hőmérséklet és a q_v [m³/h] térfogatáram függvényében az EN14511 szabvány szerint $t_{11} = 21^\circ\text{C}$ helyiség hőmérsékleten.

Az EN14511 szerinti COP értéket a hőszivattyú és az ellenáramú hőcserélő együttesére kell kiszámítani.



Hangadatok

A hangadatok $q_v = 210 \text{ m}^3/\text{h}$ és $P_{t, \text{ext}} = 100 \text{ Pa}$ esetén az EN 9614-2 szabványnak megfelelően felszíni és az EN 5136 szabványnak megfelelően csatornák esetén.

Az LWA hangteljesítményszint csökken a légmennyiség és az ellennyomás csökkenésével.

Adott távolságban az L_pA hangnyomásszint a telepítési hely akusztikai viszonyaitól függ.

Hangkibocsátási szint (L_{wa})

Octaveband Hz	Surface dB(A)	Supplyair dB(A)	Extractair dB(A)
63	-	51	38
125	-	59	46
250	-	66	51
500	-	61	41
1.000	-	56	31
2.000	-	54	28
4.000	-	47	20
8.000	-	40	13
Total±2	46	69	53

SZABÁLYZÁS

CTS602 Vezérlés



A Combi 302 termékcsalád vezérlése a CTS 602 HMI érintőkijelzővel történik, amely számos funkcióval rendelkezik, pl. menüvezérelt működés, heti program beállítások, szűrőfigyelő időzítővel, ventilátor fordulatszám szabályozás, nyári bypass, fűtőelemek utólagos vezérlése, hibaüzenetek stb.

A CTS 602 gyári beállításokkal érkezik, beleértve egy alapértelmezett beállítást, amely a rendszer optimális működése és kihasználása érdekében az üzemeltetési követelményekhez igazítható.

A főképernyőn 2 címlapkép közül lehet választani.

A CTS602 kezelési utasításai a készülékhez mellékeltek különálló felhasználói kézikönyvben találhatóak.

Nilan User App

A Gateway megvásárlásával a felhasználó a Nilan felhasználói alkalmazás segítségével távolról is hozzáférhet a készülékhez..

Az alkalmazás lehetővé teszi például a helyiség hőmérsékletének, a ventilátor fordulatszámának és a páratartalom-szabályozásnak a beállításait.

Az alkalmazás megjeleníti a riasztásokat. Ez egy fontos funkció, automatikus értesítést kap, pl. ha a szűrők cseréjére van szükség.

Hasznos trend-görbékkel is ellátja Önt, így nyomon követheti a készülék előző heti működését, például a szobahőmérséklet vagy a páratartalom tekintetében.

A LAN-csatlakozó segítségével csatlakoztassa az átvitelt a készülék Modbusához, majd LAN- vagy WiFi-kapcsolaton keresztül a felhasználó internet routeréhez. Ez biztonságos felhő alapú kapcsolatot hoz létre az egység és az okostelefon között.



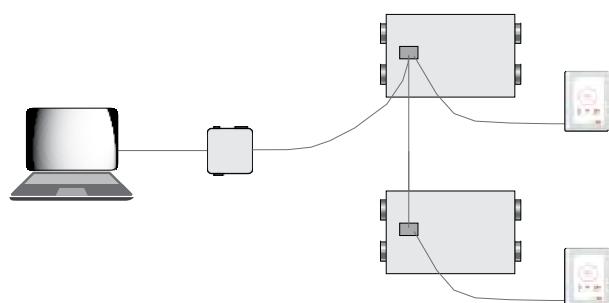
Külső kommunikáció

A CTS 602 vezérlőegység alapértelmezés szerint Modbus RTU RS485 kommunikációval kommunikál. Egy ilyen kommunikációs formát használó CTS rendszer könnyen csatlakoztatható a készülékhez.

A Nilan egységek nyílt Modbus-kommunikációval rendelkeznek, azaz nemcsak felügyelni lehet a készüléket, hanem a működése is ugyanúgy beállítható, mint a kezelőpanelen keresztül.

A protokoll alapértelmezés szerint Modbus RTU 30-as címre van beállítva, de 1 és 247 közötti értékre is beállítható.

A Modbus átalakító lehetővé teszi, hogy egy vagy több egységet csatlakoztasson egy számítógéphez az egység felügyeletéhez és vezérléséhez.



Funkciók áttekintése		+ Alap
		- Kiegészítő
Riasztások	A riasztásokkal jelzett hibák leírása. A legutóbbi 16 riasztást megjelenítő riasztási napló.	+
Együttes riasztás	A CTS602 vezérlő-rendszer rendelkezik egy kimeneti jellel, amely riasztás esetén aktiválódik. Ez csatlakoztatható például külső automatizáláshoz.	+
Szűrő felügyelet	Szűrő riasztás 30/90/180/360 napra állítható időzítővel.	+
Adatkijelzés	Az aktuális működés áttekintése a hőmérséklet, a ventilátor fordulatszámának szintje stb. tekintetében.	+
Heti program	A CTS602 vezérlőrendszer 3 heti programmal rendelkezik, amelyek egyénileg állíthatók be (az alapértelmezett beállítás "off").	+
Páraszabályozó rendszer	Magasabb vagy alacsonyabb fokú szellőzést tesz lehetővé magas/alacsony páratartalom mellett.	+
Levegő minőség	Lehetővé teszi a szellőzés mértékének beállítását a levegő CO ₂ -szintjének függvényében.	-
Téli alacsony	Az épület alacsony páratartalmának kialakulását úgy akadályozhatja meg, hogy alacsony külső hőmérsékleten bekapcsolja az alacsony szellőztetést.	+
Hőmérséklet szabályozás	Lehetővé teszi a készülék működése során a szobahőmérsékletnek megfelelő szabályozását.	+
Nyári/Téli mód	Beállíthatja, hogy a készülék nyári vagy téli üzemmódban működjön.	+
Nyelv	A kezelőpanelen több mint 10 nyelv közül választhat.	+
Felhasználói szintek	A kezelőpanel menüje 3 felhasználói szintre van osztva: Felhasználó/Telepítő/Gyár.	+
Felhasználói beállítás 1	Lehetővé teszi a működési mód felülbírálatát külső potenciálmentes jel segítségével.	+
Elektromos utófűtő elem	Az elektromos utófűtő elem lehetővé teszi a befűjt levegő hőmérsékletének szabályozását. Így módon a készülék segítheti a lakás fűtését.	-
Vizes utófűtő elem	A vizes utófűtő elem lehetővé teszi a befűjt levegő hőmérsékletének szabályozását. Így a készülék segítheti a lakás fűtését.	-
Fagyvédelem	Az esetleges vizes utófűtő elem fagykárak elleni védelme érdekében a készülék leáll és riasztást jelez, ha a vizes utófűtő elem hőmérséklete túl alacsony lesz.	-
Levegő csere	Négy ventilátor-sebesség fokozatmentes beállítása. A befűvő és az elszívó levegő külön-külön is beállítható.	+
Fagymentesítés	Ez az automatikus funkció a hőmérséklet alapján jégteleníti az ellenáramú hőcserélőt, ha jég képződött benne.	+
Szoba alacsony hőm.	Biztonsági funkció, amely az épület fűtési rendszerének meghibásodása esetén leállítja a szellőztető egységet. Ez megakadályozza, hogy a készülék tovább hűtse a lakást.	+
Külső fűtés	A szellőztetőegység az aktuális szobahőmérsékletnek megfelelően vezérelheti a külső hőellátást.	+
Külső tűzjelző rendszer	A szellőztető egységet külső tűzvédelmi rendszerhez vagy tűzvédelmi termosztáthoz csatlakoztathatja. Ez jelzi a készüléknek, hogy leállítsa vagy folytassa a működést.	+
Integrált tűzvédelmi rendszer	A szellőztető egység beépített tűzvédelmi automatizálási rendszerrel kapható, amely képes a tűz- és füstgázcsappantyúk vezérlésére.	-
Nyomásfenntartó szabályozó	Mind az elszívott levegő, mind a befűjt levegő oldalára felszerelhet egy nyomásfenntartó szabályozót.	-
Késleltetett indítás	Aktiválhatja a ventilátorok késleltetett indítását, ha például elzáró csappantyút szerel be.	+
Beállítások visszaállítása	Az aktuális beállításokat elmentheti, és később visszaállíthatja, ha például a felhasználó megváltoztatta a készülék beállításait. Az alapértelmezett beállításokat is újra telepítheti.	+
Kézi működtetés	A különböző funkciók manuálisan is tesztelhetők.	+
Energiatakarékos funkció	Aktiválhatja a működés energiatakarékos funkcióját.	+
Modbus	Beállíthatja az egység Modbus-címét. Az alapértelmezett beállítás 30.	+
Adatnaplózás	Lehetőség van a készülék működési adatainak 1-120 percenkénti naplózására. A riasztások naplózásra kerülnek, amikor bekövetkeznek.	+
Vezérlőpanel	A főképernyő megjelenítéséhez 2 különböző háttér közül választhat	+

Az összes funkcióról további információkat a készülék szoftver és telepítési útmutatójában talál.

MŰKÖDÉS

Intelligens páratartalom-szabályozás

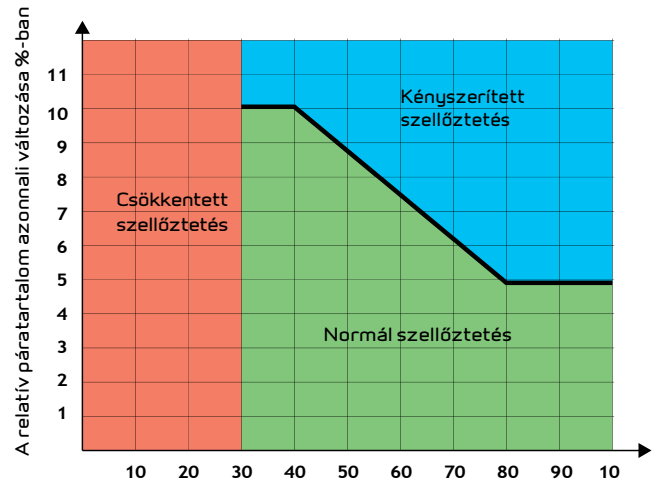
A Nilan páratartalom-szabályozó funkciója automatikusan alkalmazkodik a család vagy az épület igényeihez.

Az intelligens CTS602 vezérlőegységnek nincs szüksége a levegő páratartalmának (RH) beállított szintű bemenetére a légcserre szabályozásához. A beépített páratartalom-érzékelő segítségével a vezérlőegység maga számítja ki az elmúlt 24 óra átlagos szintjét. Az átlagos szint alapján dönthető el, hogy a levegő páratartalmának ingadozása esetén változtatni kell-e a légcserén.

Ez biztosítja, hogy a készülék mindig a leghatékonyabban, a tényleges és nem az elméleti levegő páratartalom alapján működjön.

Ez segít energiát megtakarítani, mivel automatikusan alkalmazkodik a lakás igényeihez. Az, hogy az épületben nagycsalád vagy egy személy lakik-e, jelentősen befolyásolja, hogy mennyi páratartalom keletkezik.

A készülék automatikusan alkalmazkodik a nyári és a téli szinthez is.



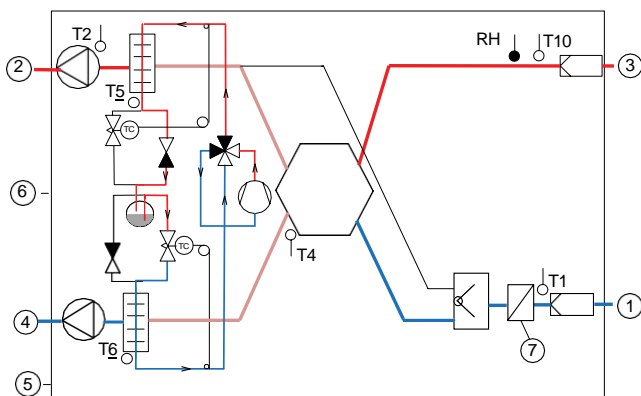
Átlagos RH (az elmúlt 24 órában)

Ha a levegő páratartalma 5-10%-nál többet változik az átlagos szinthez képest, akkor a készülék ennek megfelelően magasabb légcserével válaszol.

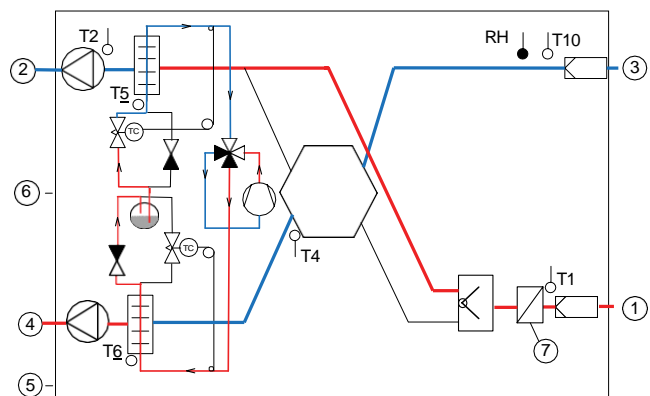
30%-nál alacsonyabb páratartalom esetén alacsonyabb ventilátor fokozatra kapcsol a készülék. (A páratartalmi érték állítható 15-45% között.)

Működési diagram

Fűtés



Hűtés



Kapcsolódás

- 1: Friss levegő
- 2: Befújt levegő
- 3: Elszívott levegő
- 4: Kidobott levegő
- 5: Kondenzvíz
- 6: Elektromos kapcsolódás
- 7: Előfűtő elem (Fagy mentesítés)

Automatizáció

- T1: Friss levegő érzékelő
- T2: Befújt levegő érzékelő
- T4: Kidobott levegő és leolvasztás érzékelő
- T10: Szobaérzékelő / elszívott levegő érzékelő
- RH: Pára érzékelő

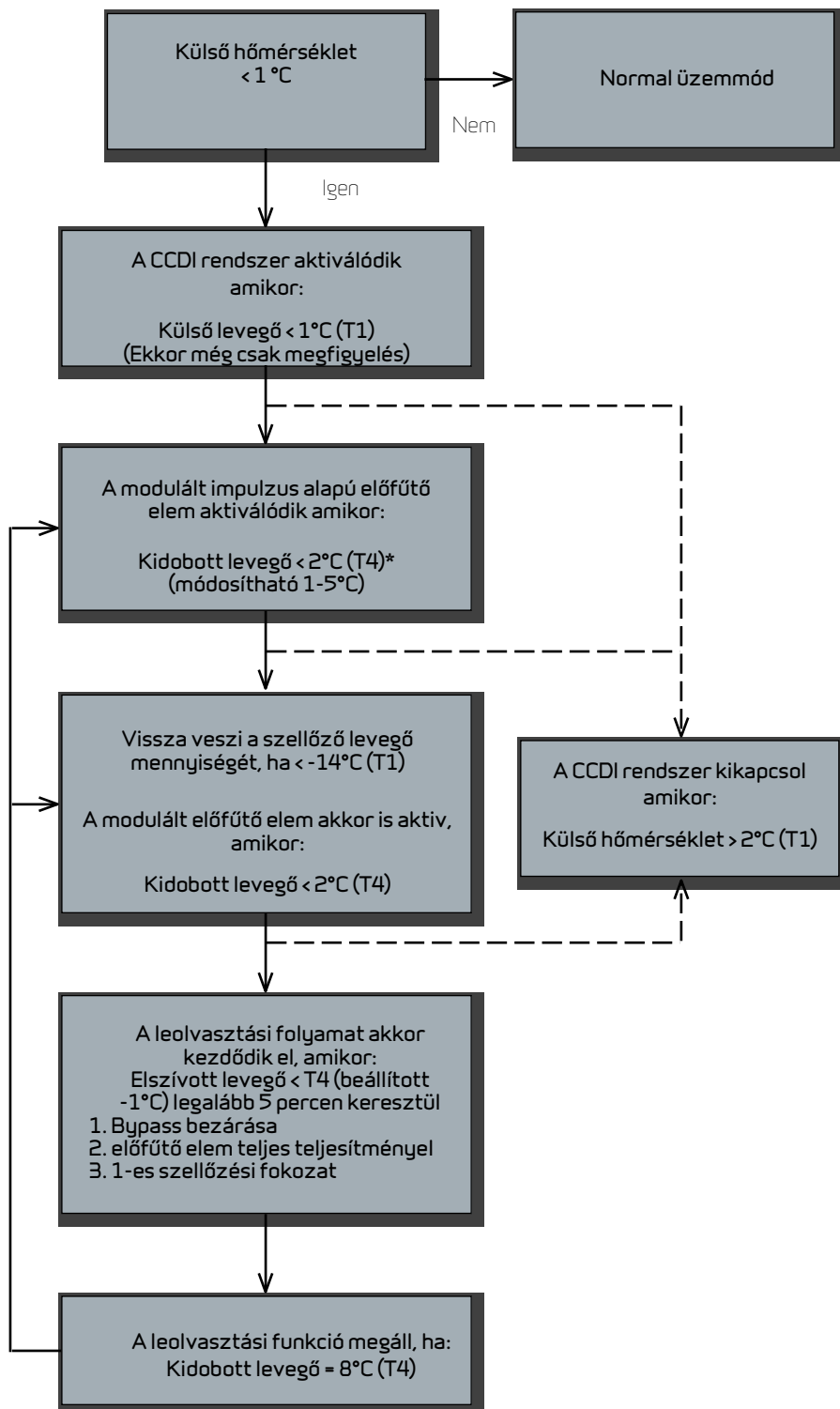
Fagyvédelem

Nilan CCDI-System (Állapot vezérelt fagymentesítő rendszer)

Combi 302 Polar Top (beépített előmelegítő elemmel)

Combi 302 Polar (önálló előmelegítő elemmel) Biztosítja, hogy a hőmérséklet a kültéri szívócsőben ne csökkenjen 0°C alá.

A Combi 302 Polar Topot a Nilan egyedülálló CCDI (Condition Controlled De-ice) rendszere vezérli. Ez egy nagyon precíz, energiatakarékos módszer, amely biztosítja az aggregátum folyamatos működését egészen -14°C -ig.



KIEGÉSZÍTŐK



CO₂-érzékelő

Széndioxid érzékelővel ellátva, a szellőztetés erre is előre programozható a saját vezérlőjével: abban az esetben, ha a levegőnek magas a széndioxid tartalma, a szellőzés magasabb fokozatra kapcsol. Az aktiválási széndioxid-szintek programozhatóak.



EM-box

Az EM-box egy konyhai kiegészítő, amely segítségével a konyhai páraelszívó ernyő által elszívott meleg levegő is bevezethető a szellőztető rendszerbe. Az EM-box egy speciális szűrővel rendelkezik, amely kiszűri a zsír részecskéket az elszívott levegőből, ezzel megóvva a rendszert a gyors elszennyeződéstől.



Pollen filter ISO ePM1 50-65% (F7)

F7-es osztályú pollenszűrő helyezhető a készülékbe, amely kiszűri a beérkező friss levegőben lévő allergén részecskét.



Telepítő készlet

A beépítőkészlet négy rezgés csillapítót és egy szifont tartalmaz a kondenzvíz kivezetéséhez. A szifon külön rendelhető.



Fűtő kábel

A kondenzvízkivezetés fagy elleni védelmére 3 vagy 5 méter hosszú önszabályozó fűtőkábel rendelhető.



Gateway with App solution

A Combi Polar okostelefonos alkalmazással vezérelhető egy gateway-kapcsolaton keresztül. Csatlakoztassa a Nilan Gateway-t a CTS602 vezérlőrendszerhez. Ez lehetővé teszi a felhőkapcsolatot a készülékkel. Az átjáró kétféle változatban kapható - LAN- vagy WiFi-kapcsolattal egy routerhez.



Hosszabbító kábel HMI vezérlőpanel

A szellőztetőegység vezérlőpanelje egy rövid vezetékkel van összekötve, így a készülék közelébe szerelhető. Ha a készüléket úgy helyezi el, hogy a vezérlőpanel ne legyen látható helyen, például egy szekrényben vagy a padláson, rendelhet 15 m-es hosszabbító kábelt dugóval. Ez lehetővé teszi, hogy a kezelőpanel a felhasználó számára látható helyre helyezze.

Fontos, hogy a kezelőpanel látható legyen, hogy a felhasználó láthassa a riasztásokat, amikor például a szűrőket ki kell cserélni.

SZÁLLÍTÁS ÉS KEZELÉS

COMBI 302 POLAR TOP BYNILAN

Szállítás és tárolás

A Combi 302 Polar Top gyári csomagolásban kerül forgalomba, amely védi azt szállítás és tárolás közben.

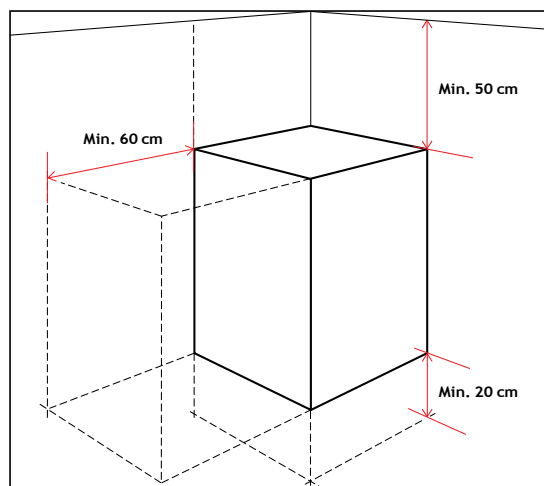
A Combi 302 Polar Topot a beépítésig az eredeti csomagolásban, száraz helyen kell tárolni.

A csomagolást csak közvetlenül a beszerelés előtt szabad eltávolítani.

Telepítési feltételek

A telepítés során figyelembe kell venni a jövőbeli szervizelést és karbantartást. Javasoljuk, hogy a készülék előtt legalább 60 cm hely legyen.

A készüléket a kondenzvízelvezetés érdekében vízszintesen kell felszerelni. A kondenzvízlefolyónak legalább 12,5 cm távolságot kell hagyni a leeresztő fúvóka alatt.



Combi 302 Polar Top

INFORMÁCIÓ A-TÓL Z-IG

A Nilan olyan prémium minőségű, energiatakarékos szellőztetési és hőszivattyús megoldásokat fejleszt és gyárt, amelyek egészséges beltéri klímát és alacsony energiafogyasztást biztosítanak a környezetre való legnagyobb odafigyelés mellett. Az építési folyamat minden egyes lépésének megkönnyítése érdekében - a megoldás kiválasztásától a tervezésen át a telepítésig és karbantartásig - egy sor tájékoztató anyagot készítettünk, amelyek letölthetők a www.nilan.dk weboldalról.



Brossura

Általános információk a megoldásról és annak előnyeiről.



Adatlap

Műszaki információk a megoldás helyes kiválasztásához.



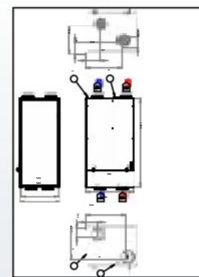
Telepítési útmutató

Részletes útmutató a telepítéshez és a kezdeti beállításához.



Kezelési útmutató

Részletes útmutató a megoldás szabályozásához az optimális napi működés biztosítása érdekében.



Rajz

A pályázati dokumentáció és a 3D rajzok letölthetők a tervezéshez.

WWW.NILAN.DK

Látogasson el hozzánk a www.nilan.dk weboldalra, ahol többet megtudhat vállalatunkról és megoldásainkról, letölthet további információkat, és megtalálhatja a legközelebbi kereskedőt.



Nilan Légiotechnika Kft.

Katona József utca 9.
2234 Maglód
Magyarország
Tel. +36 70 300 1810
info@nilan.hu
www.nilan.hu